

9 Anlagenbeispiele

9.1 Logatherm WPL ... AR T, 1 ungemischter und 1 gemischter Heiz-/Kühlkreis

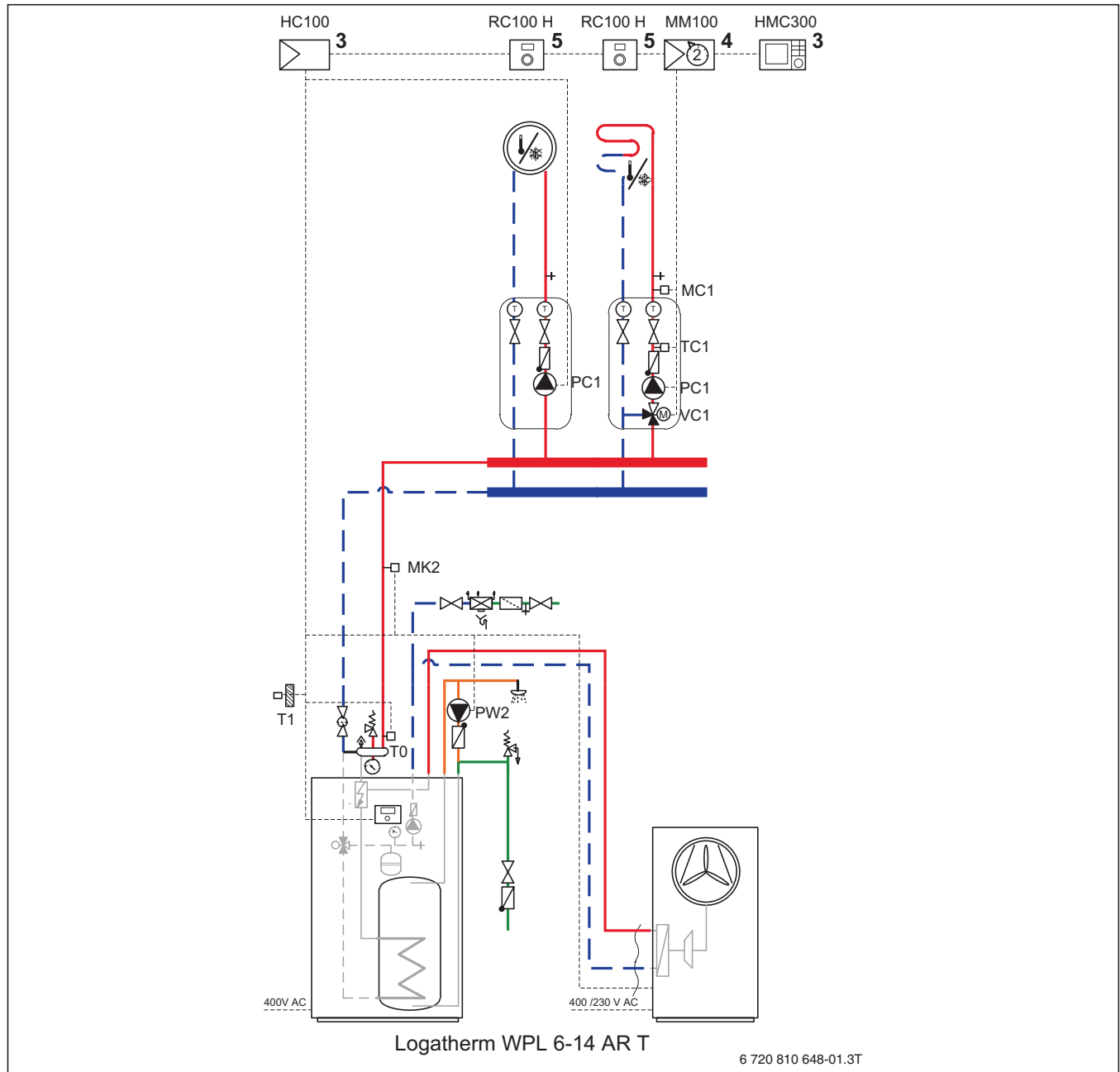


Bild 113 Anlagenschema mit Regelung (unverbindliche Prinzipdarstellung)

**Position des Moduls:**

- |     |                                 |              |                                   |
|-----|---------------------------------|--------------|-----------------------------------|
| [3] | in der Station                  | T1           | Außentemperaturfühler             |
| [4] | in der Station oder an der Wand | VC1          | 3-Wege-Mischer                    |
| [5] | an der Wand                     | WPL ... AR T | Luft-/Wasser-Wärmepumpe Logatherm |
- 
- |        |                                      |
|--------|--------------------------------------|
| HC100  | Installationsmodul Wärmepumpe        |
| HMC300 | Bedieneinheit                        |
| MC1    | Temperaturbegrenzer                  |
| MK2    | Taupunktfühler                       |
| MM100  | Modul für gemischte Heiz-/Kühlkreise |
| PC1    | Pumpe Heiz-/Kühlkreis                |
| PW2    | Zirkulationspumpe                    |
| RC100H | Fernbedienung mit Luftfeuchtefühler  |
| TC1    | Mischertemperaturfühler              |
| T0     | Vorlauftemperaturfühler              |

## 9.2 Logatherm WPL ... AR T, Pufferspeicher P50 W, zwei gemischte Heiz-/Kühlkreise

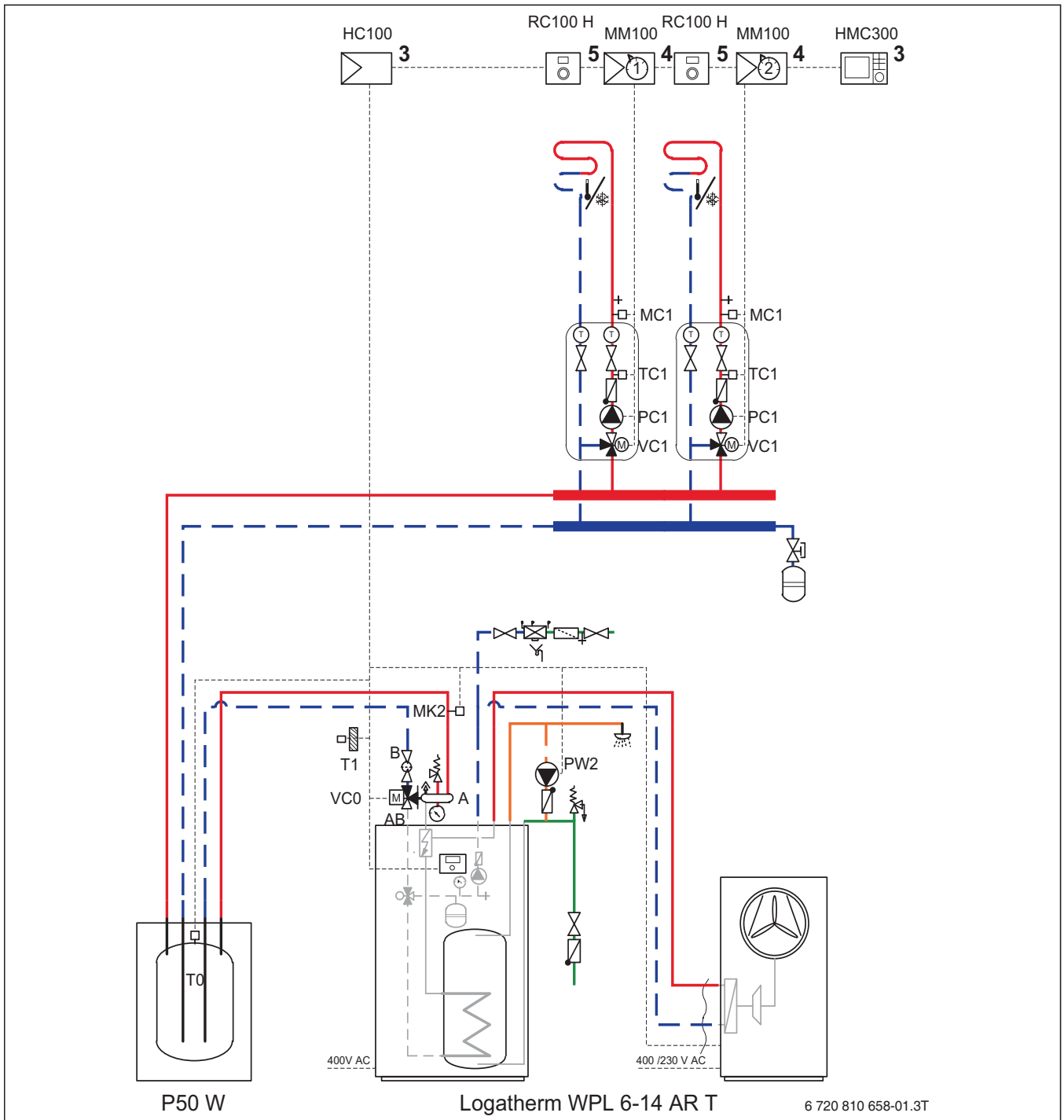


Bild 114 Anlagenschema mit Regelung (unverbindliche Prinzipdarstellung)

**Position des Moduls:**

[3]	in der Station	RC100H	Fernbedienung mit Luftfeuchtefühler
[4]	in der Station oder an der Wand	TC1	Mischertemperaturfühler
[5]	an der Wand	T0	Vorlauftemperaturfühler
HC100	Installationsmodul Wärmepumpe	T1	Außentemperaturfühler
HMC300	Bedieneinheit	VC0	3-Wege-Umsteuerventil
MC1	Temperaturbegrenzer	VC1	3-Wege-Mischer
MK2	Taupunktfühler	WPL ... AR T	Luft-/Wasser Wärmepumpe Logatherm
MM100	Modul für gemischte Heiz-/Kühlkreise		
PC1	Pumpe Heiz-/Kühlkreis		
PW2	Zirkulationspumpe		
P50 W	Pufferspeicher		

9.3 Logatherm WPL ... AR TS, thermische Solaranlage, 1 ungemischter und 1 gemischter Heiz-/Kühlkreis

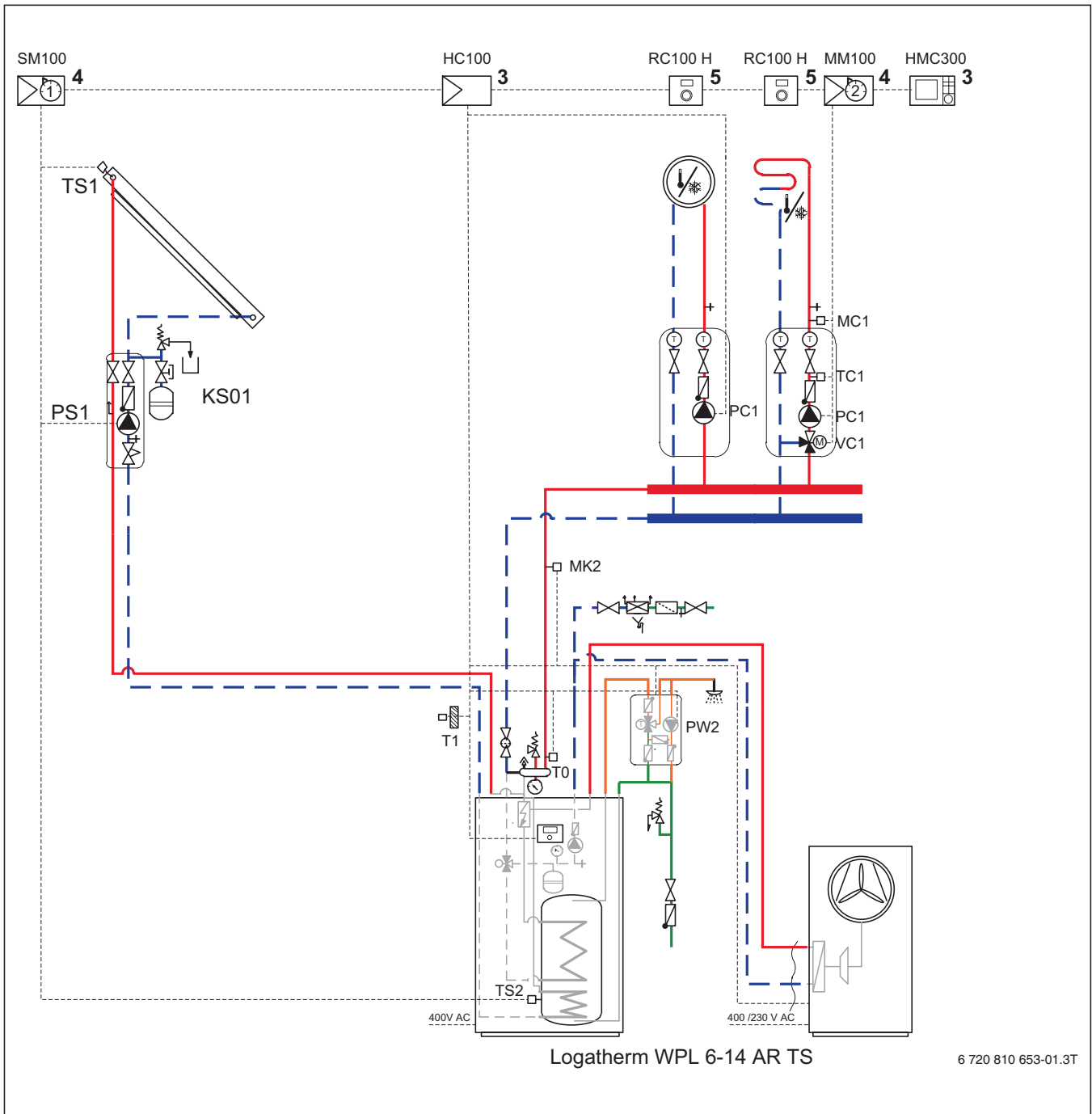


Bild 115 Anlagenschema mit Regelung (unverbindliche Prinzipdarstellung)

**Position des Moduls:**

[3]	in der Station	RC100H	Fernbedienung mit Luftfeuchtefühler
[4]	in der Station oder an der Wand	SM100	Solarmodul für Warmwasserbereitung
[5]	an der Wand	TC1	Mischertemperaturfühler
HC100	Installationsmodul Wärmepumpe	TS1	Kollektortemperaturfühler
HMC300	Bedieneinheit	TS2	Temperaturfühler Solarspeicher unten
MM100	Modul für gemischte Heiz-/Kühlkreise	T0	Vorlauftemperaturfühler
KS01	Solarstation	T1	Außentemperaturfühler
MC1	Temperaturbegrenzer	VC1	3-Wege-Mischer
MK2	Taupunktfühler	WPL ... AR TS	Luft-/Wasser Wärmepumpe Logatherm
PC1	Pumpe Heiz-/Kühlkreis (Sekundärkreis)		
PS1	Solarpumpe		
PW2	Zirkulationspumpe		

#### 9.4 Logatherm WPL ... AR E, Warmwasserspeicher Logalux SH... RW, 1 ungemischter und 1 gemischter Heiz-/Kühlkreis

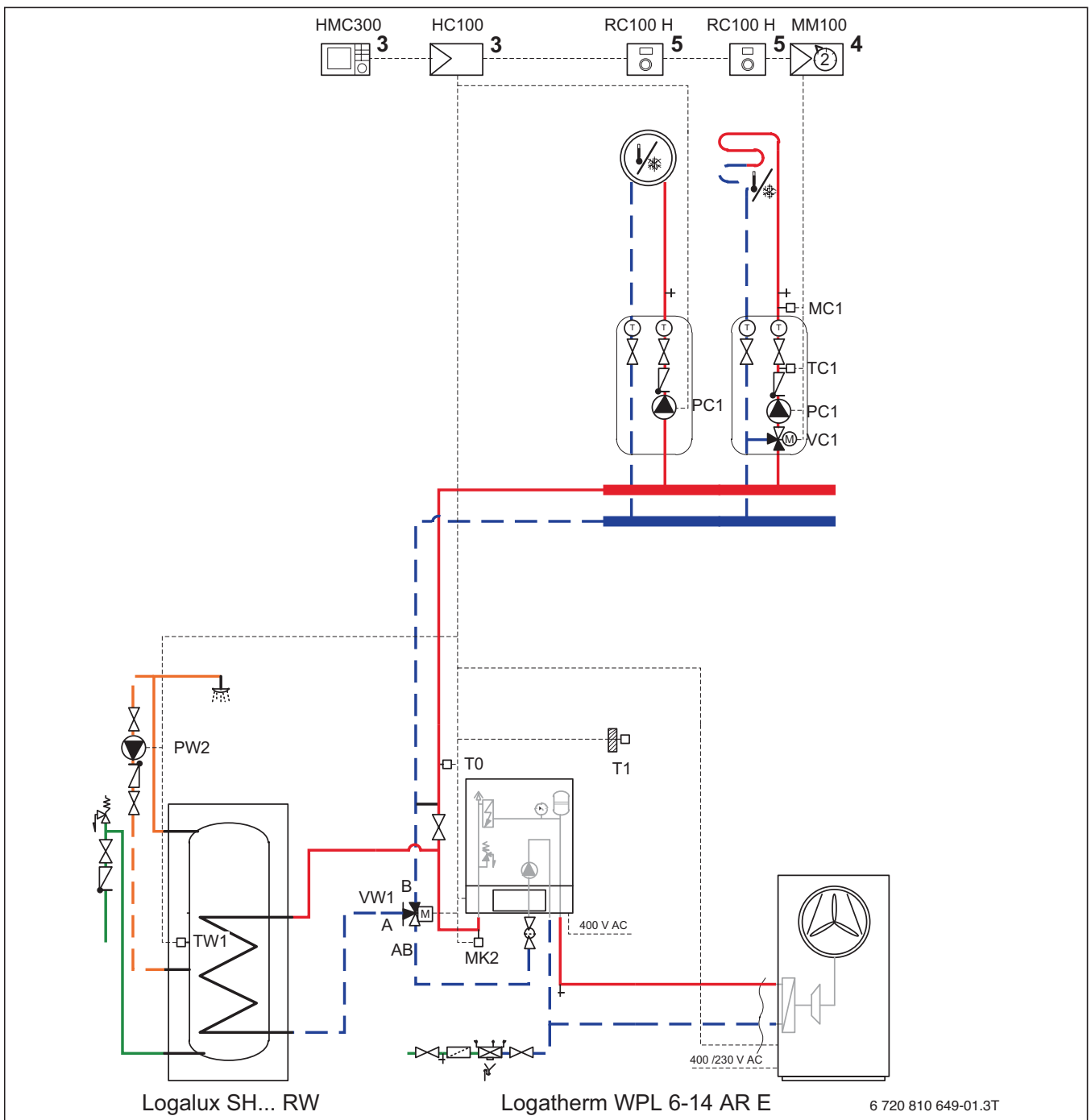


Bild 116 Anlagenschema mit Regelung (unverbindliche Prinzipdarstellung)

##### Position des Moduls:

[3]	in der Station	SH ... RW	Warmwasserspeicher Logalux für Wärmepumpen
[4]	in der Station oder an der Wand	TC1	Mischertemperaturfühler
[5]	an der Wand	TW1	Speichertemperaturfühler
HC100	Installationsmodul Wärmepumpe	T0	Vorlauftemperaturfühler
HMC300	Bedieneinheit	T1	Außentemperaturfühler
MM100	Modul für gemischte Heiz-/Kühlkreise	VC1	3-Wege-Mischer
MC1	Temperaturbegrenzer	VW1	3-Wege-Umsteuerventil
MK2	Taupunktfühler	WPL ... AR E	Luft-/Wasser Wärmepumpe Logatherm
PC1	Pumpe Heiz-/Kühlkreis (Sekundärkreis)		
PW2	Zirkulationspumpe		
RC100H	Fernbedienung mit Luftfeuchtesfühler		

9.5 Logatherm WPL ... AR E, Pufferspeicher P50 W, Warmwasserspeicher Logalux SH... RW, 1 ungemischter und 1 gemischter Heizkreis

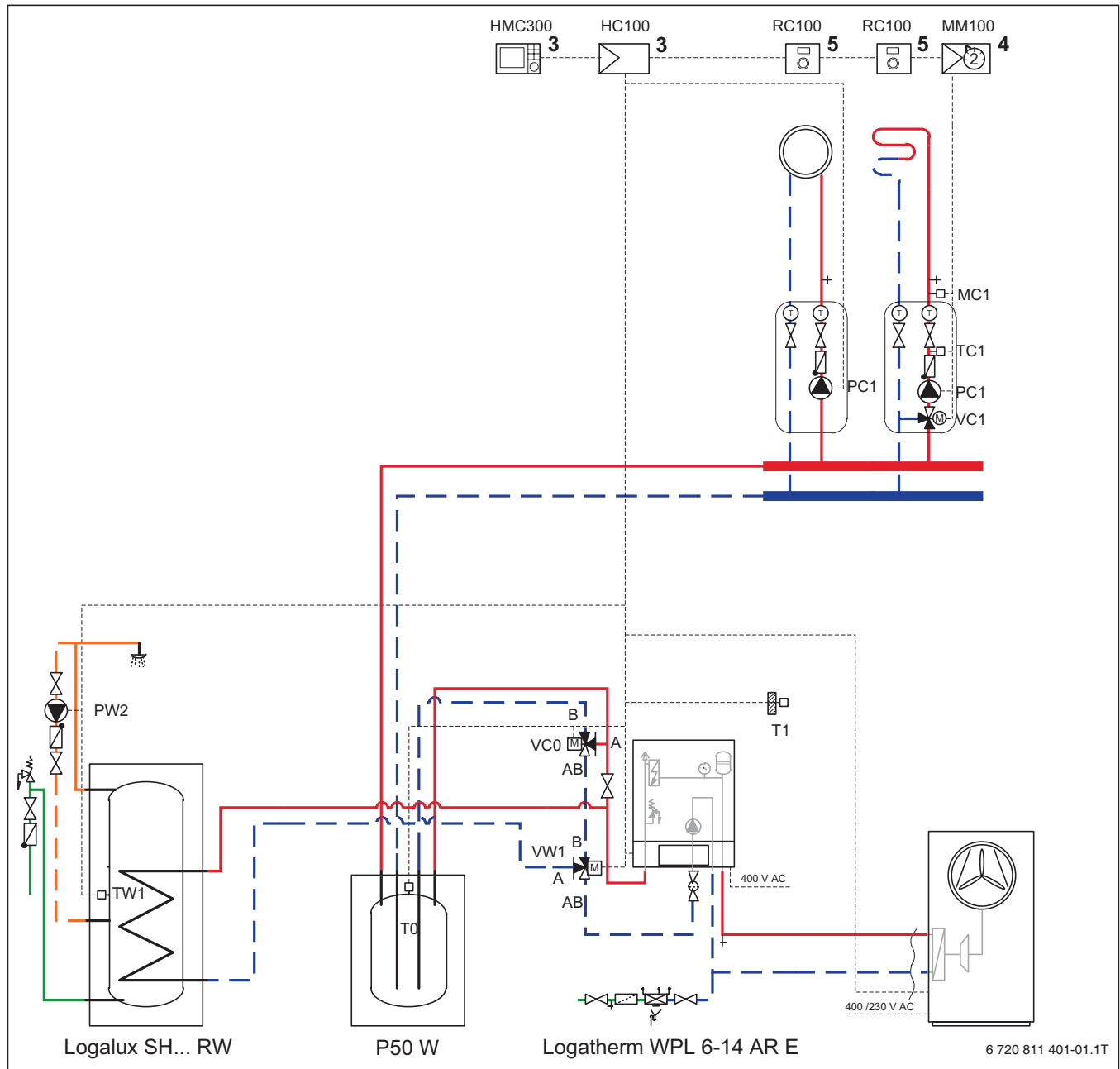


Bild 117 Anlagenschema mit Regelung (unverbindliche Prinzipdarstellung)

Position des Moduls:

[3]	in der Station
[4]	in der Station oder an der Wand
[5]	an der Wand
HC100	Installationsmodul Wärmepumpe
HMC300	Bedieneinheit
MM100	Modul für gemischte Heizkreise
MC1	Temperaturbegrenzer
PC1	Pumpe Heizkreis (Sekundärkreis)
PW2	Zirkulationspumpe
P50 W	Pufferspeicher
RC100	Fernbedienung
SH ... RW	Warmwasserspeicher Logalux für Wärmepumpen
TC1	Mischertemperaturfühler

TW1	Speichertemperaturfühler
T0	Vorlauftemperaturfühler
T1	Außentemperaturfühler
VC0	3-Wege-Umsteuerventil
VC1	3-Wege-Mischer
VW1	3-Wege-Umsteuerventil
WPL ... AR E	Luft-/Wasser Wärmepumpe Logatherm

## 9.6 Logatherm WPL ... AR E, bivalenter Warmwasserspeicher, thermische Solaranlage, 1 ungemischter und 1 gemischter Heiz-/Kühlkreis

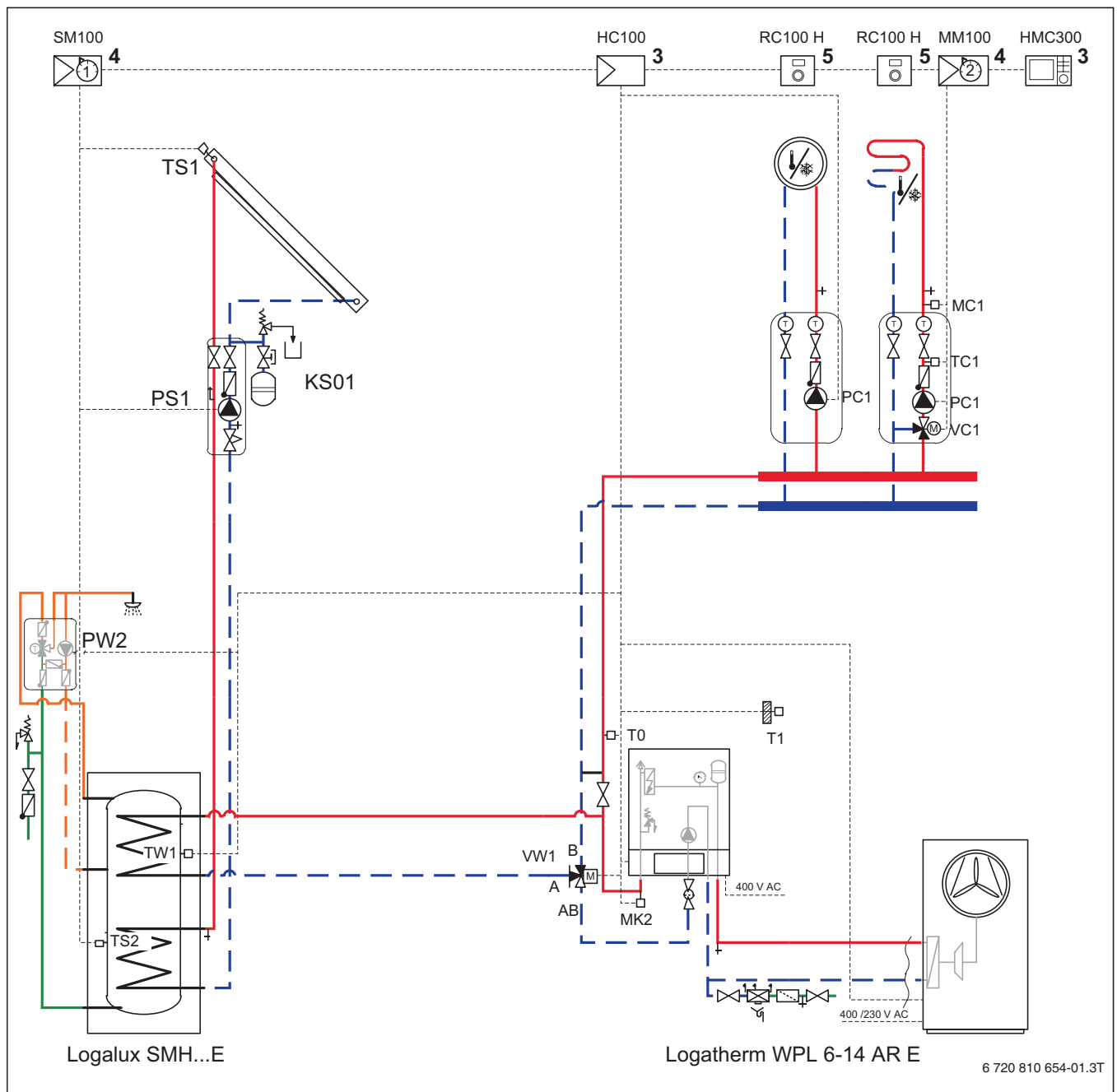


Bild 118 Anlagenschema mit Regelung (unverbindliche Prinzipdarstellung)

### Position des Moduls:

[3]	in der Station	SMH ... E	Bivalenter Warmwasserspeicher für Wärmepumpen
[4]	in der Station oder an der Wand	SM100	Solarmodul für Warmwasserbereitung
[5]	an der Wand	T0	Vorlauftemperaturfühler
HC100	Installationsmodul Wärmepumpe	T1	Außentemperaturfühler
HMC300	Bedieneinheit	TC1	Mischertemperaturfühler
KS01	Solarstation	TS1	Kollektortemperaturfühler
MM100	Modul für gemischten Heiz-/Kühlkreis	TS2	Temperaturfühler Solarspeicher unten
MC1	Temperaturbegrenzer	TW1	Speichertemperaturfühler
MK2	Taupunktfühler	VC1	3-Wege-Mischer
PC1	Pumpe Heiz-/Kühlkreis (Sekundärkreis)	VW1	3-Wege-Umsteuerventil
PS1	Solarpumpe	WPL ... AR E	Luft-/Wasser Wärmepumpe Logatherm
PW2	Zirkulationspumpe		
RC100H	Fernbedienung mit Luftfeuchtefühler		

9.7 Logatherm WPL ... AR E, Pufferspeicher für Wärmepumpen, thermische Solaranlage, Frischwasserstation, 2 gemischte Heizkreise

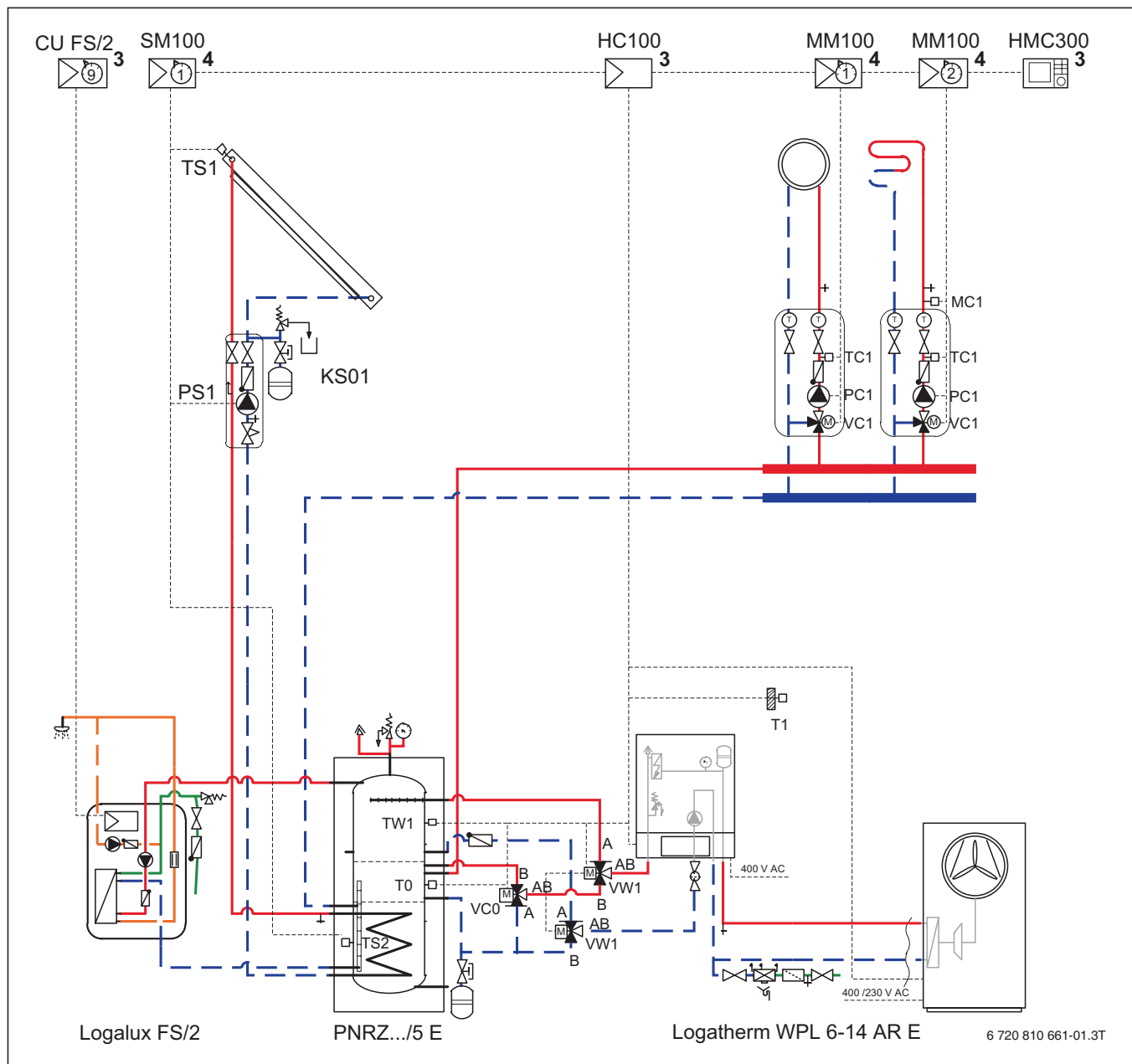


Bild 119 Anlagenschema mit Regelung (unverbindliche Prinzipdarstellung)

Position des Moduls:

[3]	in der Station	TC1	Mischertemperaturfühler
[4]	in der Station oder an der Wand	TS1	Kollektortemperaturfühler
CU FS/2	Regelung Frischwasserstation	TS2	Temperaturfühler Solarspeicher unten
FS/2	Frischwasserstation	TW1	Speichertemperaturfühler
HC100	Installationsmodul Wärmepumpe	VC0	3-Wege-Umschaltventil
HMC300	Bedieneinheit	VC1	3-Wege-Mischer
KS01	Solarstation	VW1	3-Wege-Umsteuerventil
MM100	Modul für gemischten Heizkreis	WPL ... AR E	Luft-/Wasser Wärmepumpe Logatherm
MC1	Temperaturbegrenzer		
PNRZ.../5 E	Pufferspeicher für Wärmepumpen		
PC1	Pumpe Heizkreis (Sekundärkreis)		
PS1	Solarpumpe		
SM100	Solarmodul für Warmwasserbereitung		
T0	Vorlauftemperaturfühler		
T1	Außentemperaturfühler		

## 9.8 Logatherm WPL ... AR E, wasserführender Kaminofen, Pufferspeicher für Wärmepumpen, thermische Solaranlage, Frischwasserstation, 2 gemischte Heizkreise

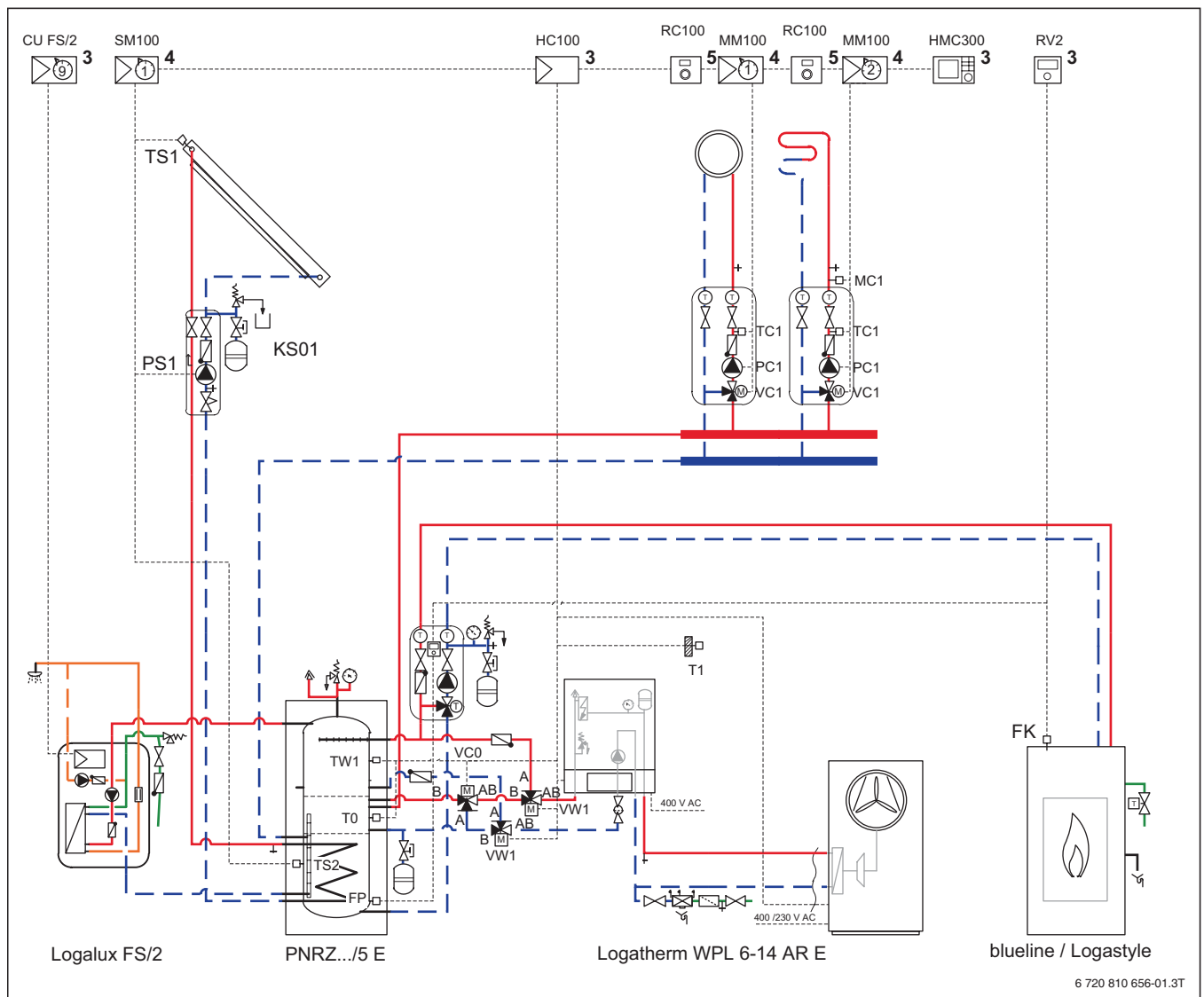


Bild 120 Anlagenschema mit Regelung (unverbindliche Prinzipdarstellung)

### Position des Moduls:

[3]	in der Station
[4]	in der Station oder an der Wand
[5]	an der Wand
blueLine...	Kaminofen Logastyle
CU FS/2	Regelung Frischwasserstation
FP	Temperaturfühler Speicher
FK	Temperaturfühler Kessel
FS/2	Frischwasserstation
HC100	Installationsmodul Wärmepumpe
HMC300	Bedieneinheit
KS01	Solarstation
MM100	Modul für gemischten Heizkreis
MC1	Temperaturbegrenzer
PC1	Pumpe Heizkreis (Sekundärkreis)
PNRZ.../5 E	Pufferspeicher für Wärmepumpen
PS1	Solarpumpe
RC100	Fernbedienung mit Luftfeuchtefühler
RV2	Regelgerät Kaminofen
SM100	Solarmodul für Warmwasserbereitung
T0	Vorlauftemperaturfühler

T1	Außentemperaturfühler
TC1	Mischertemperaturfühler
TS1	Kollektortemperaturfühler
TS2	Temperaturfühler Solarspeicher unten
TW1	Speichertemperaturfühler
VC0	3-Wege-Umschaltventil
VC1	3-Wege-Mischer
VW1	3-Wege-Umsteuerventil
WPL ... AR E	Luft-/Wasser Wärmepumpe Logatherm



9.9 Logatherm WPL ... AR E, Pufferspeicher für Wärmepumpen, Frischwasserstation, 1 ungemischter und 1 gemischer Heiz-/Kühlkreis

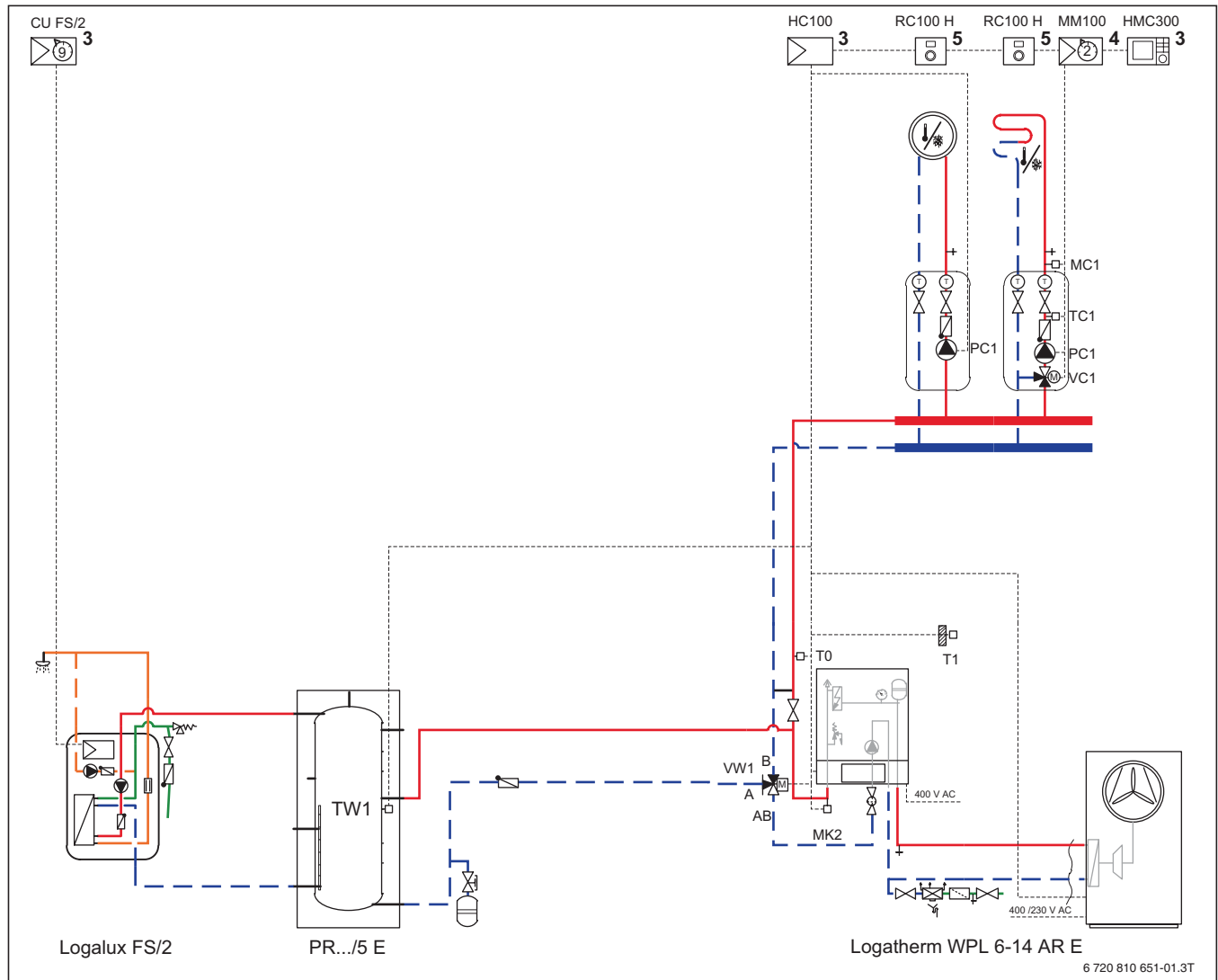
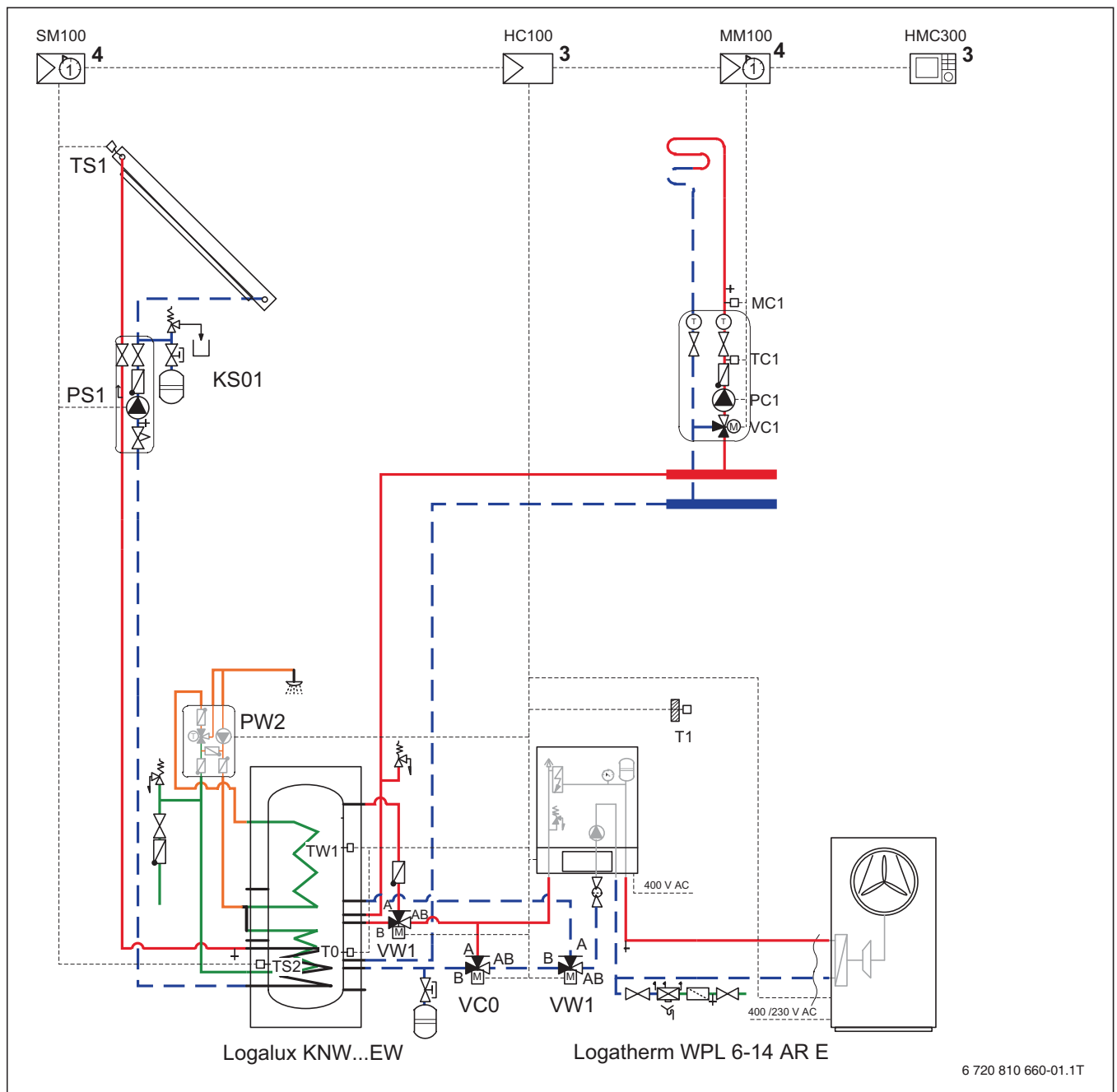


Bild 121 Anlagenschema mit Regelung (unverbindliche Prinzipdarstellung)

**Position des Moduls:**

- [3] in der Station
- [4] in der Station oder an der Wand
- [5] an der Wand
- CU FS/2 Regelung Frischwasserstation
- FS/2 Frischwasserstation Logalux
- HC100 Installationsmodul Wärmepumpe
- HMC300 Bedieneinheit
- MM100 Modul für gemischten Heiz-/Kühlkreis
- MC1 Temperaturbegrenzer
- MK2 Taupunktfühler
- PC1 Pumpe Heiz-/Kühlkreis (Sekundärkreis)
- PR.../5 E Pufferspeicher für Wärmepumpen
- RC100H Fernbedienung mit Luftfeuchtefühler
- T0 Vorlauftemperaturfühler
- T1 Außentemperaturfühler
- TC1 Mischertemperaturfühler
- TW1 Speichertemperaturfühler
- VC1 3-Wege-Mischer
- VW1 3-Wege-Umsteuerventil
- WPL ... AR E Luft-/Wasser Wärmepumpe Logatherm

## 9.10 Logatherm WPL ... AR E, Kombinationsspeicher, thermische Solaranlage, 1 gemischter Heizkreis



6 720 810 660-01.1T

Bild 122 Anlagenschema mit Regelung (unverbindliche Prinzipdarstellung)

### Position des Moduls:

[3]	in der Station	TC1	Mischertemperaturfühler
[4]	in der Station oder an der Wand	TS1	Kollektortemperaturfühler
HC100	Installationsmodul Wärmepumpe	TS2	Temperaturfühler Solarspeicher unten
HMC300	Bedieneinheit	TW1	Speichertemperaturfühler
KNW ... EW	Kombinationsspeicher für Wärmepumpen	VC0	3-Wege-Umschaltventil
KS01	Solarstation	VC1	3-Wege-Mischer
MM100	Modul für gemischten Heizkreis	VW1	3-Wege-Umsteuerventil
MC1	Temperaturbegrenzer	WPL ... AR E	Luft-/Wasser Wärmepumpe Logatherm
PC1	Pumpe Heizkreis (Sekundärkreis)		
PS1	Solarpumpe		
PW2	Zirkulationspumpe		
SM100	Solarmodul für Warmwasserbereitung		
T0	Vorlauftemperaturfühler		
T1	Außentemperaturfühler		

9.11 Logatherm WPL ... AR E, wasserführender Kaminofen, Kombinationsspeicher, thermische Solaranlage, 1 gemischter Heizkreis

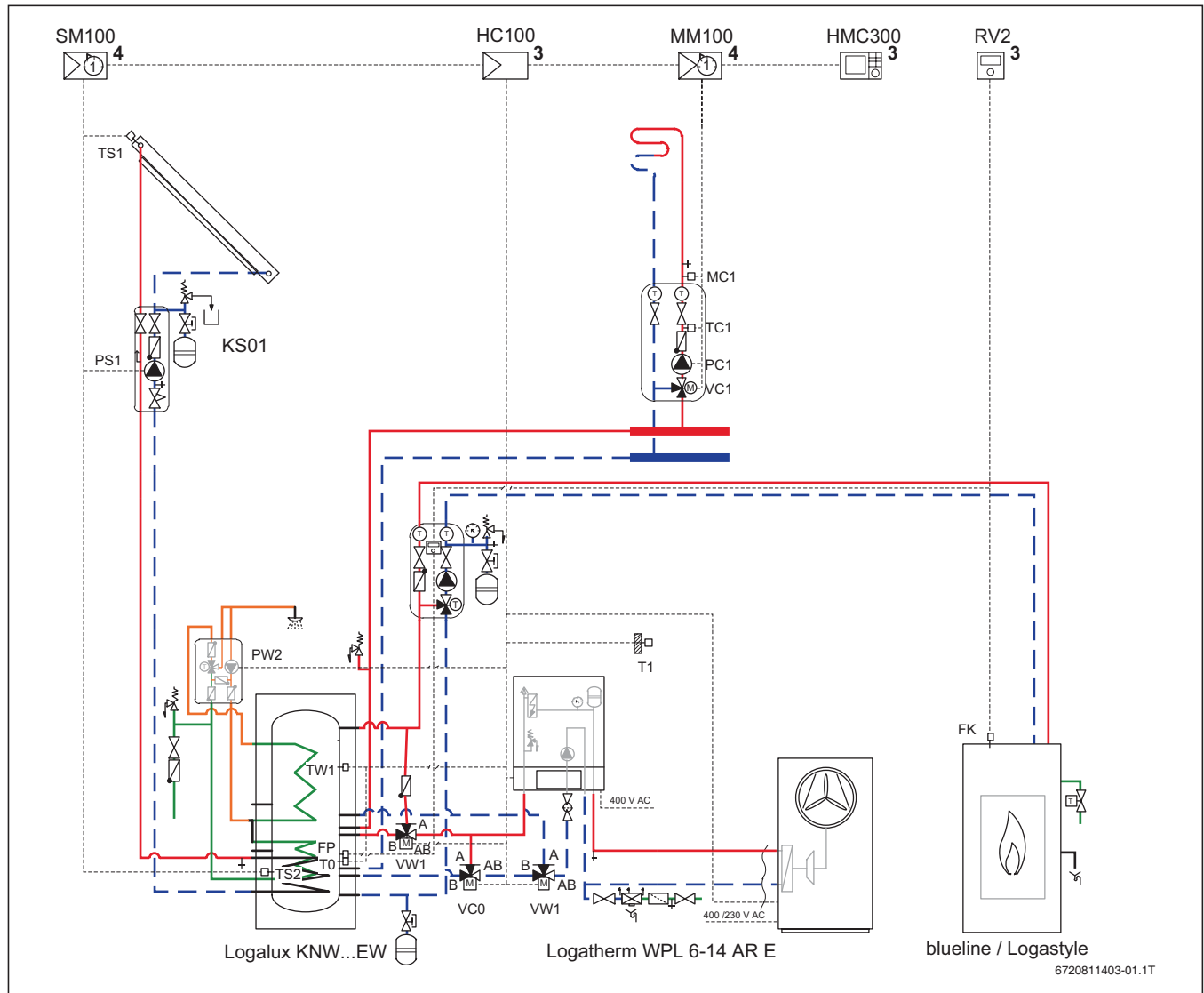


Bild 123 Anlagenschema mit Regelung (unverbindliche Prinzipdarstellung)

Position des Moduls:

- |             |                                      |              |                                   |
|-------------|--------------------------------------|--------------|-----------------------------------|
| [3]         | in der Station                       | TW1          | Speichertemperaturfühler          |
| [4]         | in der Station oder an der Wand      | VC0          | 3-Wege-Umschaltventil             |
| blueline... | Kaminofen Logastyle                  | VC1          | 3-Wege-Mischer                    |
| FP          | Temperaturfühler Speicher            | VW1          | 3-Wege-Umsteuerventil             |
| FK          | Temperaturfühler Kessel              | WPL ... AR E | Luft-/Wasser Wärmepumpe Logatherm |
| HC100       | Installationsmodul Wärmepumpe        |              |                                   |
| HMC300      | Bedieneinheit                        |              |                                   |
| KNW ... EW  | Kombinationsspeicher für Wärmepumpen |              |                                   |
| KS01        | Solarstation                         |              |                                   |
| MM100       | Modul für gemischten Heizkreis       |              |                                   |
| MC1         | Temperaturbegrenzer                  |              |                                   |
| PC1         | Pumpe Heizkreis (Sekundärkreis)      |              |                                   |
| PS1         | Solarpumpe                           |              |                                   |
| PW2         | Zirkulationspumpe                    |              |                                   |
| RV2         | Regelgerät Kaminofen                 |              |                                   |
| SM100       | Solarmodul für Warmwasserbereitung   |              |                                   |
| T0          | Vorlauftemperaturfühler              |              |                                   |
| T1          | Außentemperaturfühler                |              |                                   |
| TC1         | Mischertemperaturfühler              |              |                                   |
| TS1         | Kollektortemperaturfühler            |              |                                   |
| TS2         | Temperaturfühler Solarspeicher unten |              |                                   |

## 9.12 Logatherm WPL ... AR E, Pufferspeicher, Warmwasserspeicher für Wärmepumpen, 1 ungemischter Heizkreis, Schwimmbad

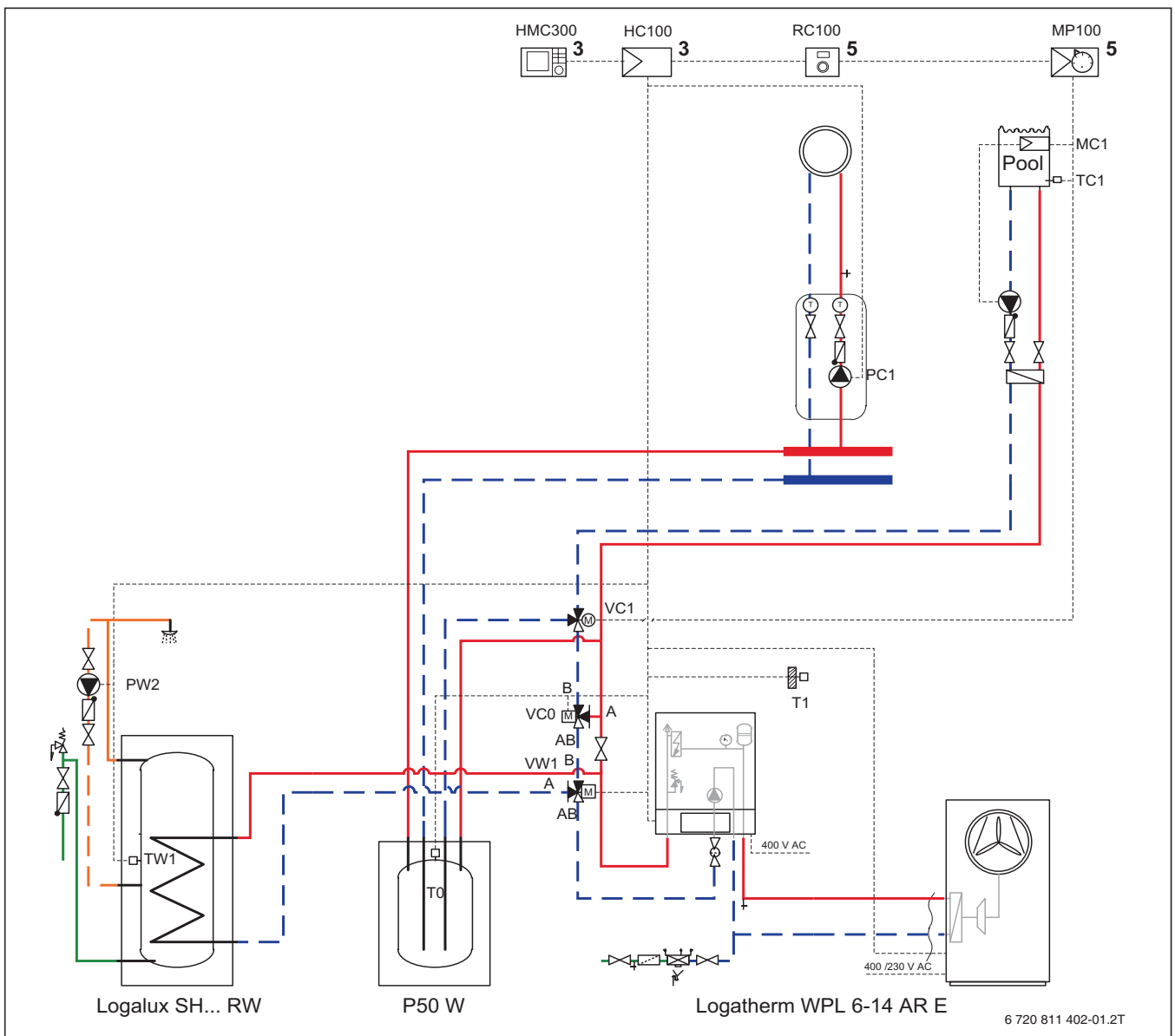


Bild 124 Anlagenschema mit Regelung (unverbindliche Prinzipdarstellung)

### Position des Moduls:

[3]	in der Station	VW1	3-Wege-Umsteuerventil
[5]	an der Wand	WPL ... AR E	Luft-/Wasser Wärmepumpe Logatherm
HC100	Installationsmodul Wärmepumpe		
HMC300	Bedieneinheit		
MC1	Temperaturbegrenzer		
MP100	Schwimmbad-Modul		
P50 W	Pufferspeicher		
PC1	Pumpe Heizkreis (Sekundärkreis)		
PW2	Zirkulationspumpe		
RC100	Fernbedienung		
SH ... RW	Warmwasserspeicher Logalux für Wärmepumpen		
T0	Vorlauftemperaturfühler		
T1	Außentemperaturfühler		
TC1	Mischertemperaturfühler		
TW1	Speichertemperaturfühler		
VC0	3-Wege-Umschaltventil		
VC1	3-Wege-Mischer		

9.13 Logatherm WPL ... AR E, Gas-Brennwertgerät, Warmwasserspeicher für Wärmepumpen, 1 ungemischter und 1 gemischter Heiz-/Kühlkreis

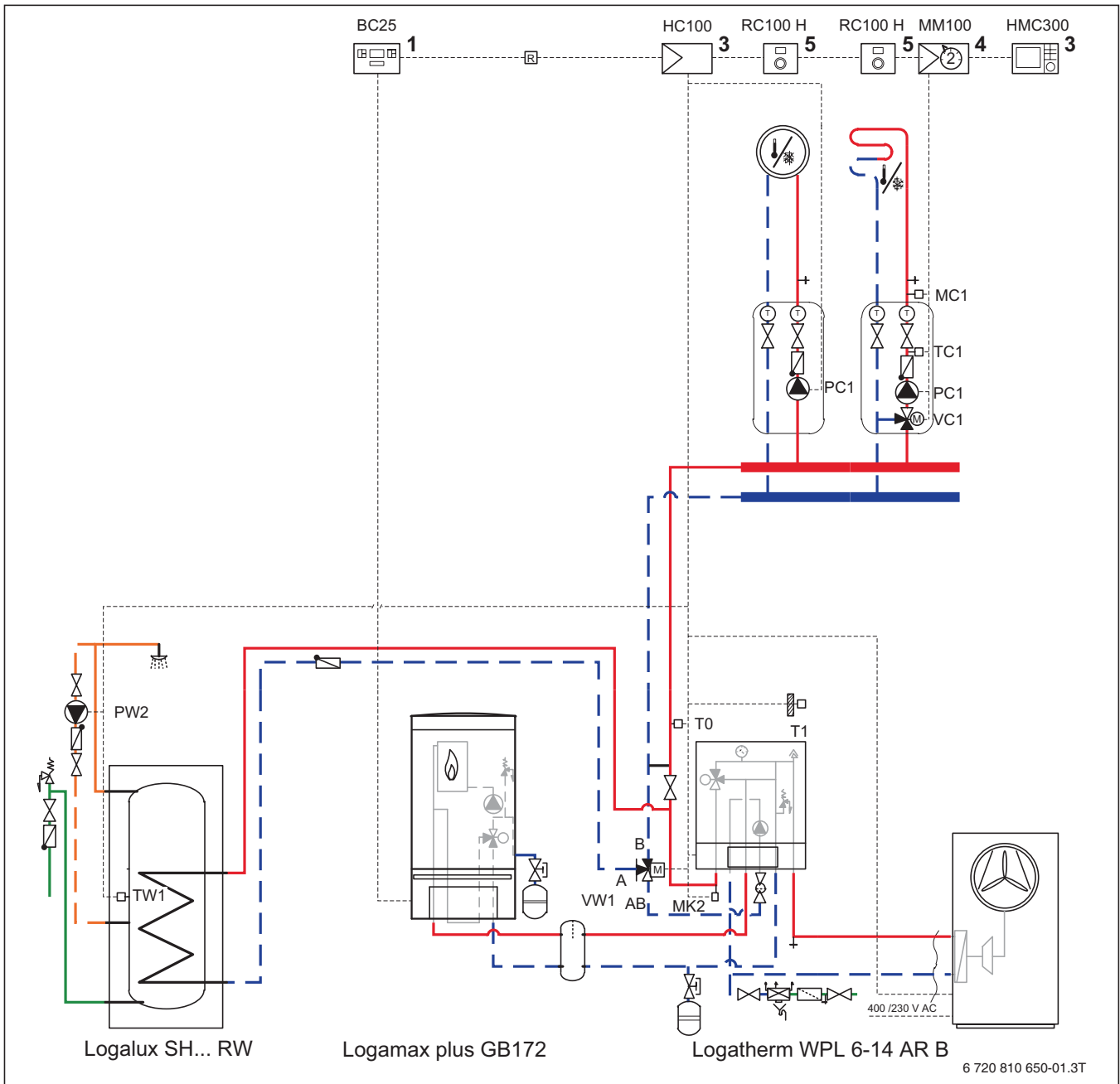


Bild 125 Anlagenschema mit Regelung (unverbindliche Prinzipdarstellung)

Position des Moduls:

[1]	am Wärme-/Kälteerzeuger	SH ... RW	Warmwasserspeicher Logalux für Wärmepumpen
[3]	in der Station	T0	Vorlauftemperaturfühler
[4]	in der Station oder an der Wand	T1	Außentemperaturfühler
[5]	an der Wand	TC1	Mischertemperaturfühler
BC25	Reglereinheit Gas-Brennwertgerät	TW1	Speichertemperaturfühler
GB172	Gas-Brennwertgerät Logamax plus	VC1	3-Wege-Mischer
HC100	Installationsmodul Wärmepumpe	VW1	3-Wege-Umsteuerventil
HMC300	Bedieneinheit	WPL ... AR B	Luft-/Wasser Wärmepumpe Logatherm
MC1	Temperaturbegrenzer		
MK2	Taupunktfühler		
MM100	Modul für gemischten Heizkreis		
PC1	Pumpe Heiz-/Kühlkreis (Sekundärkreis)		
PW2	Zirkulationspumpe		
RC100H	Fernbedienung mit Luftfeuchtefühler		

### 9.14 Logatherm WPL ... AR B, Gas-Brennwertgerät, Warmwasserspeicher, Pufferspeicher für Wärmepumpen, 2 gemischte Heiz-/Kühlkreise

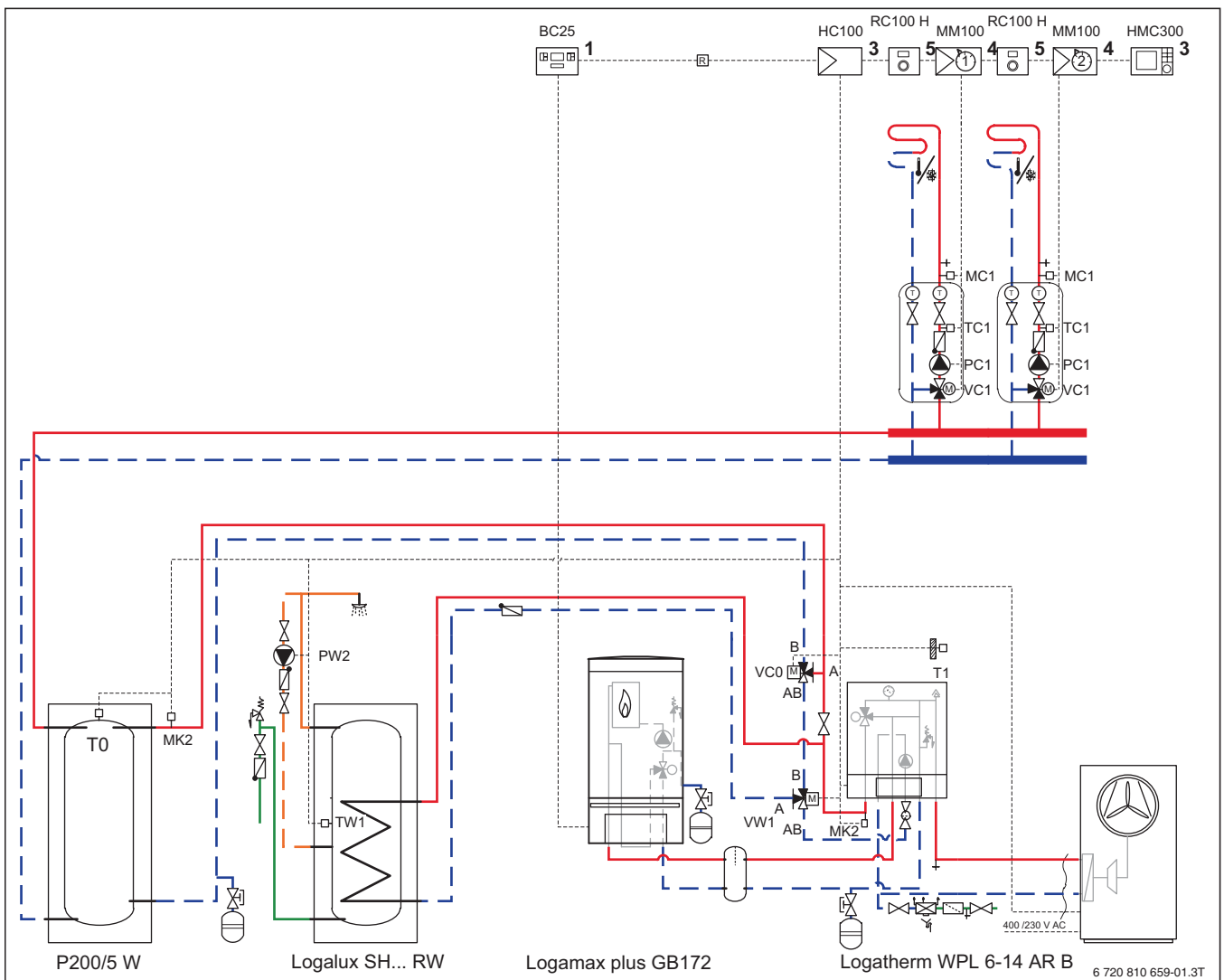


Bild 126 Anlagenschema mit Regelung (unverbindliche Prinzipdarstellung)

#### Position des Moduls:

[1]	am Wärme-/Kälteerzeuger	VW1	3-Wege-Umsteuerventil
[3]	in der Station	WPL ... AR B	Luft-/Wasser Wärmepumpe Logatherm
[4]	in der Station oder an der Wand		
[5]	an der Wand		
BC25	Reglereinheit Gas-Brennwertgerät		
GB172	Gas-Brennwertgerät Logamax plus		
HC100	Installationsmodul Wärmepumpe		
HMC300	Bedieneinheit		
MC1	Temperaturbegrenzer		
MK2	Taupunktfühler		
MM100	Modul für gemischten Heizkreis		
P200/5 W	Pufferspeicher für Wärmepumpen		
PC1	Pumpe Heiz-/Kühlkreis (Sekundärkreis)		
PW2	Zirkulationspumpe		
RC100H	Fernbedienung mit Luftfeuchtfühler		
SH ... RW	Warmwasserspeicher Logalux		
T0	Vorlauftemperaturfühler		
T1	Außentemperaturfühler		
TC1	Mischertemperaturfühler		
TW1	Speichertemperaturfühler		
VC0	3-Wege-Umschaltventil		
VC1	3-Wege-Mischer		

9.15 Logatherm WPL ... AR B, Gas-Brennwertgerät, Warmwasserspeicher, 1 ungemischter und 1 gemischter Heiz-/Kühlkreis

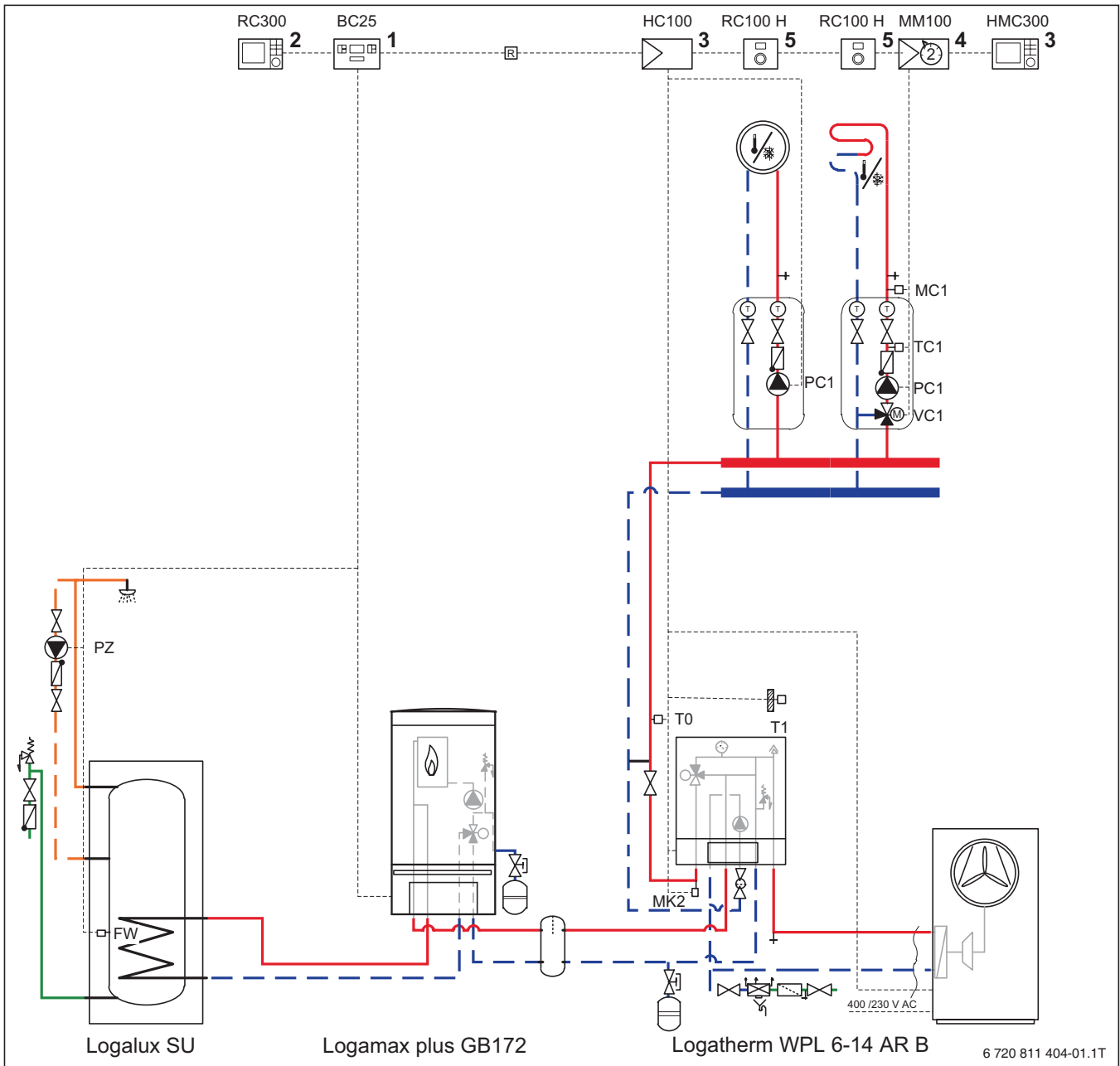


Bild 127 Anlagenschema mit Regelung (unverbindliche Prinzipdarstellung)

Position des Moduls:

- [1] am Wärme-/Kälteerzeuger
- [2] am Wärme-/Kälteerzeuger oder an der Wand
- [3] in der Station
- [4] in der Station oder an der Wand
- [5] an der Wand
- BC25 Reglereinheit Gas-Brennwertgerät
- FW Speichertemperaturfühler
- GB172 Gas-Brennwertgerät Logamax plus
- HC100 Installationsmodul Wärmepumpe
- HMC300 Bedieneinheit
- MC1 Temperaturbegrenzer
- MK2 Taupunktfühler
- MM100 Modul für gemischten Heizkreis
- PC1 Pumpe Heiz-/Kühlkreis (Sekundärkreis)

- PZ Zirkulationspumpe
- RC100H Fernbedienung mit Luftfeuchtefühler
- RC300 Bedieneinheit
- SU Warmwasserspeicher Logalux SU
- T0 Vorlauftemperaturfühler
- T1 Außentemperaturfühler
- TC1 Mischertemperaturfühler
- VC1 3-Wege-Mischer
- WPL ... AR B Luft-/Wasser Wärmepumpe Logatherm

### 9.16 Logatherm WPL ... AR B, Gas-Brennwertgerät, Warmwasserspeicher, 1 ungemischter und 1 gemischter Heiz-/Kühlkreis

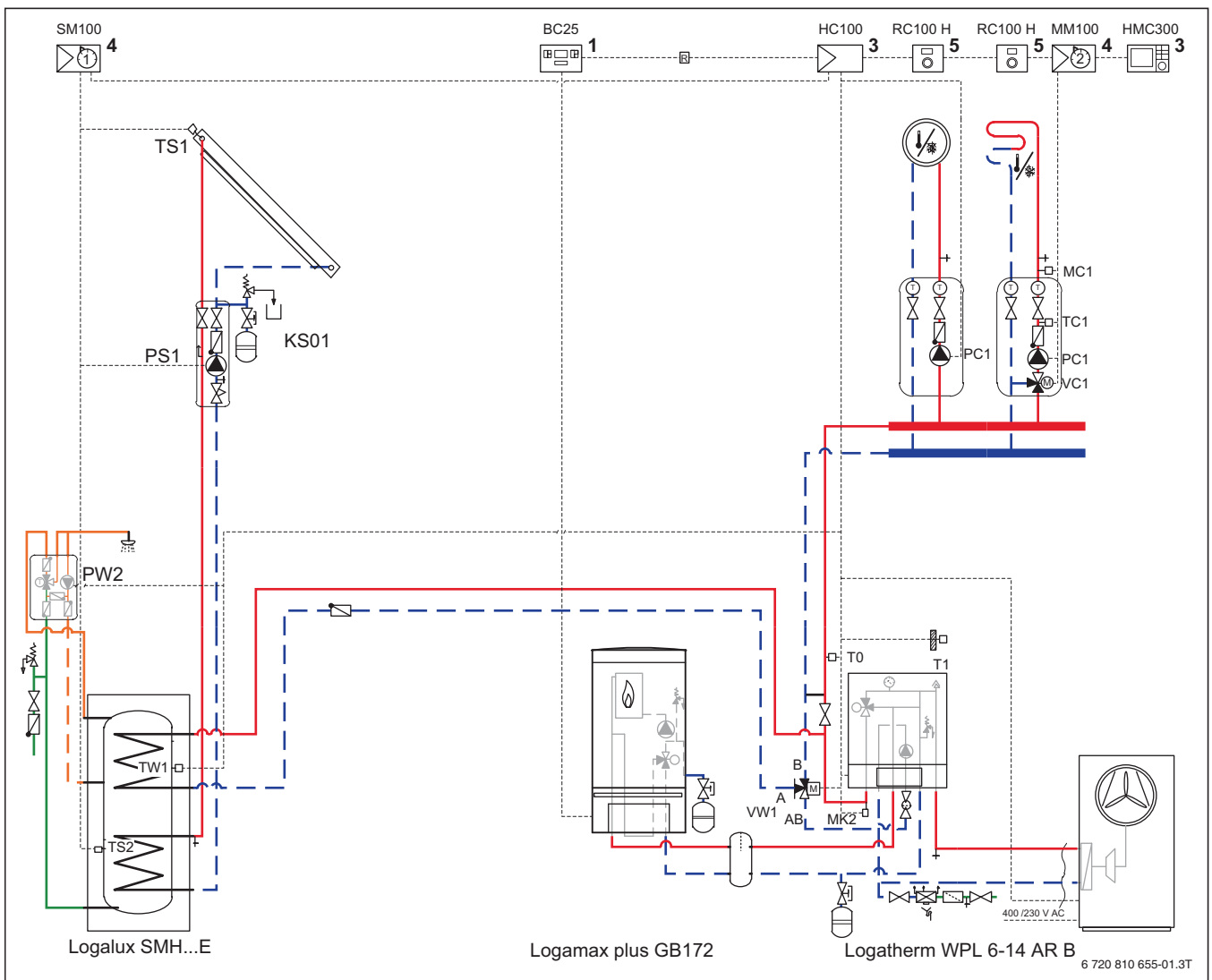


Bild 128 Anlagenschema mit Regelung (unverbindliche Prinzipdarstellung)

#### Position des Moduls:

[1]	am Wärme-/Kälteerzeuger	TC1	Mischertemperaturfühler
[3]	in der Station	TS1	Kollektortemperaturfühler
[4]	in der Station oder an der Wand	TS2	Temperaturfühler Solarspeicher unten
[5]	an der Wand	TW1	Speichertemperaturfühler
BC25	Reglereinheit Gas-Brennwertgerät	VC1	3-Wege-Mischer
GB172	Gas-Brennwertgerät Logamax plus	VW1	3-Wege-Umsteuerventil
HC100	Installationsmodul Wärmepumpe	WPL ... AR B	Luft-/Wasser Wärmepumpe Logatherm
HMC300	Bedieneinheit		
KS01	Solarstation		
MC1	Temperaturbegrenzer		
MK2	Taupunktfühler		
MM100	Modul für gemischten Heizkreis		
PC1	Pumpe Heiz-/Kühlkreis (Sekundärkreis)		
PS1	Solarpumpe		
PW2	Zirkulationspumpe		
RC100H	Fernbedienung mit Luftfeuchtefühler		
SM100	Solarmodul für Warmwasserbereitung		
SMH ... E	Bivalenter Warmwasserspeicher für Wärmepumpen		
T0	Vorlauftemperaturfühler		
T1	Außentemperaturfühler		



9.17 Logatherm WPL ... AR B, Gas-Brennwertgerät, Warmwasserspeicher, Frischwasserstation, thermische Solaranlage, 2 gemischte Heizkreise

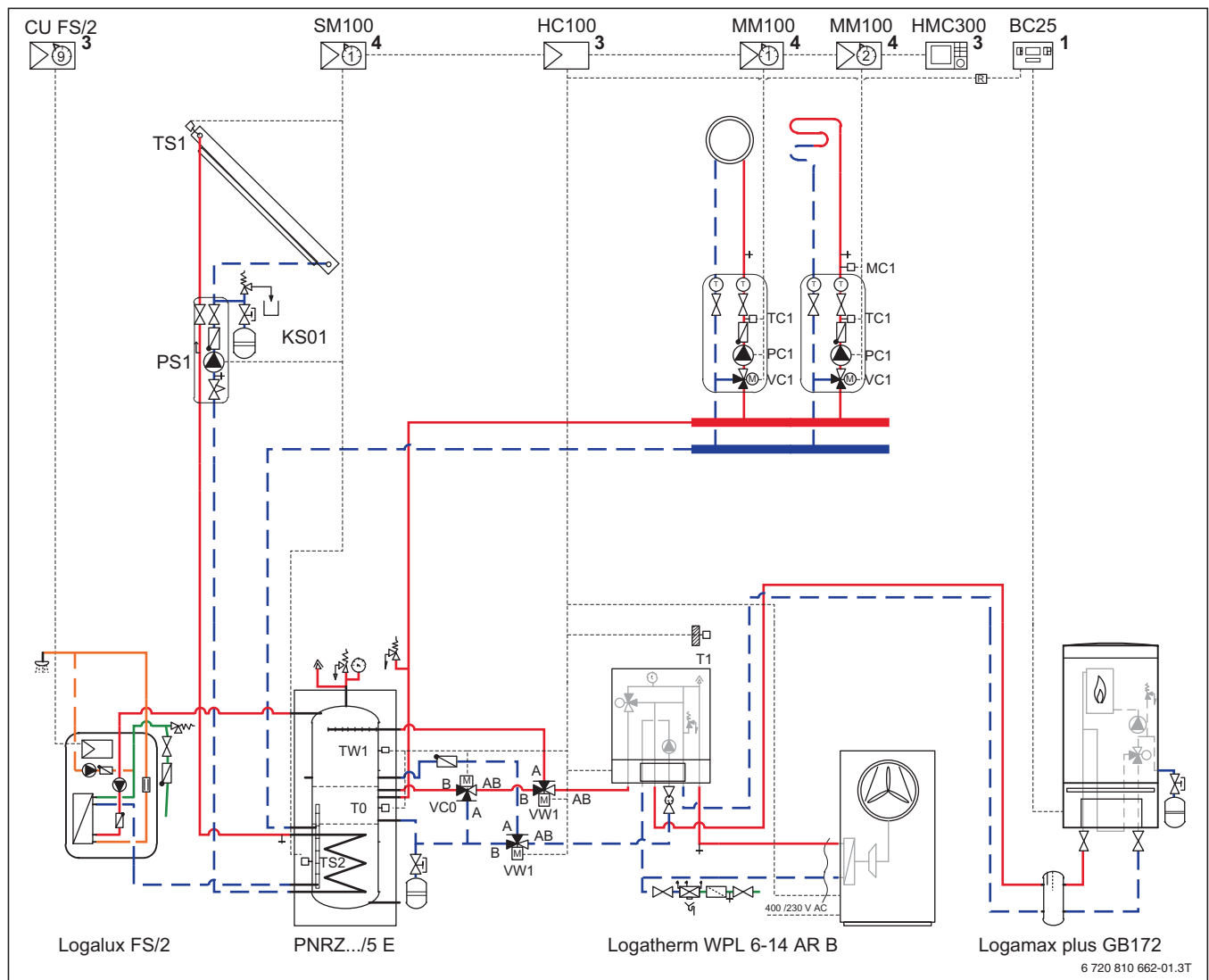


Bild 129 Anlagenschema mit Regelung (unverbindliche Prinzipdarstellung)

Position des Moduls:

- |             |                                    |              |                                      |
|-------------|------------------------------------|--------------|--------------------------------------|
| [1]         | am Wärme-/Kälteerzeuger            | TS2          | Temperaturfühler Solarspeicher unten |
| [3]         | in der Station                     | TW1          | Speichertemperaturfühler             |
| [4]         | in der Station oder an der Wand    | VC0          | 3-Wege-Umschaltventil                |
| BC25        | Reglereinheit Gas-Brennwertgerät   | VC1          | 3-Wege-Mischer                       |
| CU FS/2     | Regelung Frischwasserstation       | VW1          | 3-Wege-Umsteuerventil                |
| FS/2        | Frischwasserstation                | WPL ... AR B | Luft-/Wasser Wärmepumpe Logatherm    |
| GB172       | Gas-Brennwertgerät Logamax plus    |              |                                      |
| HC100       | Installationsmodul Wärmepumpe      |              |                                      |
| HMC300      | Bedieneinheit                      |              |                                      |
| KS01        | Solarstation                       |              |                                      |
| MC1         | Temperaturbegrenzer                |              |                                      |
| MM100       | Modul für gemischten Heizkreis     |              |                                      |
| PC1         | Pumpe Heizkreis (Sekundärkreis)    |              |                                      |
| PNRZ.../5 E | Pufferspeicher für Wärmepumpen     |              |                                      |
| PS1         | Solarpumpe                         |              |                                      |
| PW2         | Zirkulationspumpe                  |              |                                      |
| SM 100      | Solarmodul für Warmwasserbereitung |              |                                      |
| T0          | Vorlauftemperaturfühler            |              |                                      |
| T1          | Außentemperaturfühler              |              |                                      |
| TC1         | Mischertemperaturfühler            |              |                                      |
| TS1         | Kollektortemperaturfühler          |              |                                      |

### 9.18 Logatherm WPL ... AR B, Gas-Brennwertgerät, Warmwasserspeicher, Frischwasserstation, 1 ungemischer und 1 gemischter Heiz-/Kühlkreis

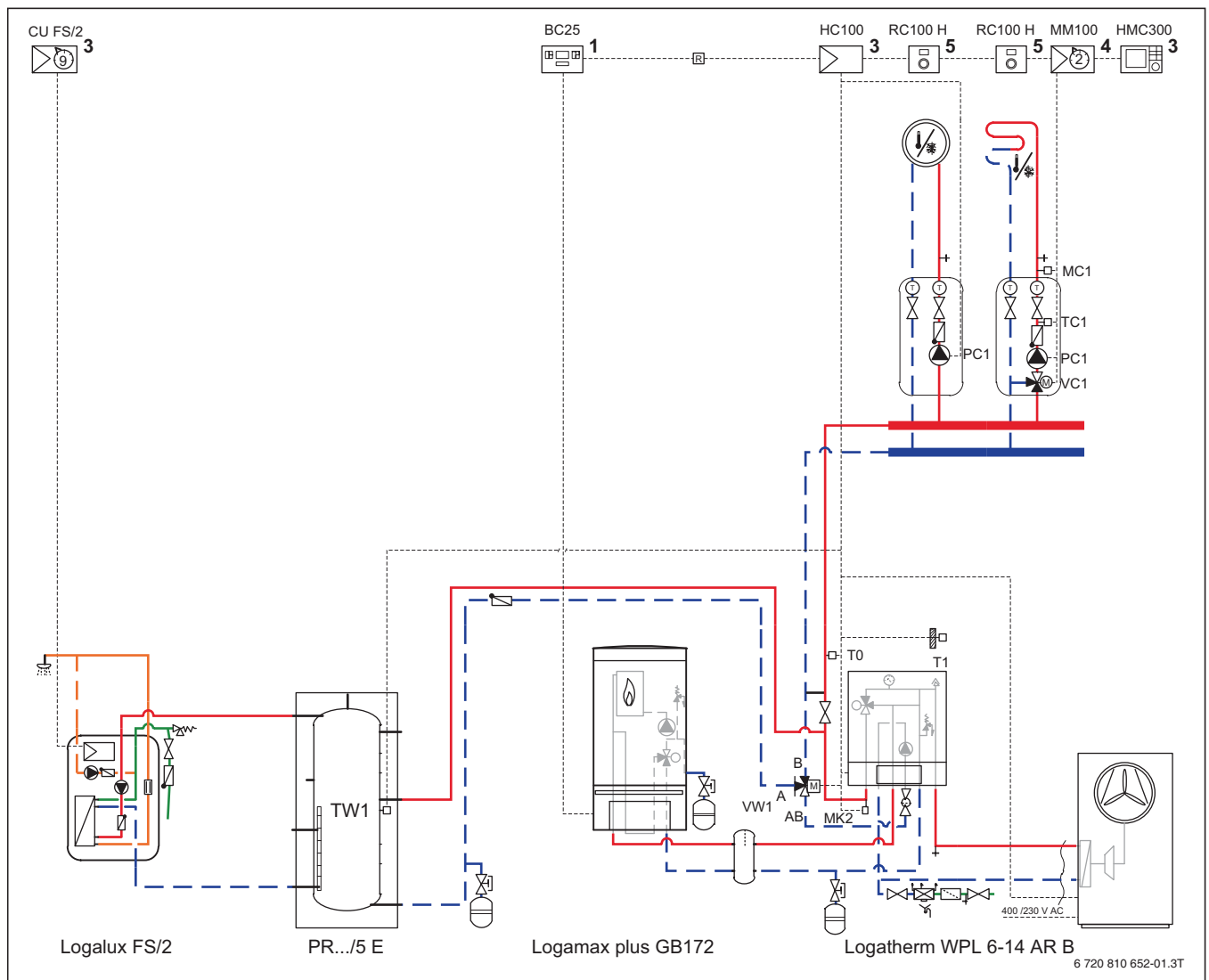


Bild 130 Anlagenschema mit Regelung (unverbindliche Prinzipdarstellung)

#### Position des Moduls:

[1]	am Wärme-/Kälteerzeuger	VW1	3-Wege-Umsteuerventil
[3]	in der Station	WPL ... AR B	Luft-/Wasser Wärmepumpe Logatherm
[4]	in der Station oder an der Wand		
[5]	an der Wand		
BC25	Reglereinheit Gas-Brennwertgerät		
CU FS/2	Regelung Frischwasserstation		
FS/2	Frischwasserstation		
GB172	Gas-Brennwertgerät Logamax plus		
HC100	Installationsmodul Wärmepumpe		
HMC300	Bedieneinheit		
MC1	Temperaturbegrenzer		
MK2	Taupunktfühler		
MM100	Modul für gemischten Heizkreis		
PC1	Pumpe Heiz-/Kühlkreis (Sekundärkreis)		
PR.../5 E	Pufferspeicher für Wärmepumpen		
RC100H	Fernbedienung mit Luftfeuchtefühler		
T0	Vorlauftemperaturefühler		
T1	Außentemperaturefühler		
TC1	Mischertemperaturefühler		
TW1	Speichertemperaturefühler		
VC1	3-Wege-Mischer		

9.19 Logatherm WPL ... AR B, Heizkessel, Warmwasserspeicher und 3 gemischte Heizkreise

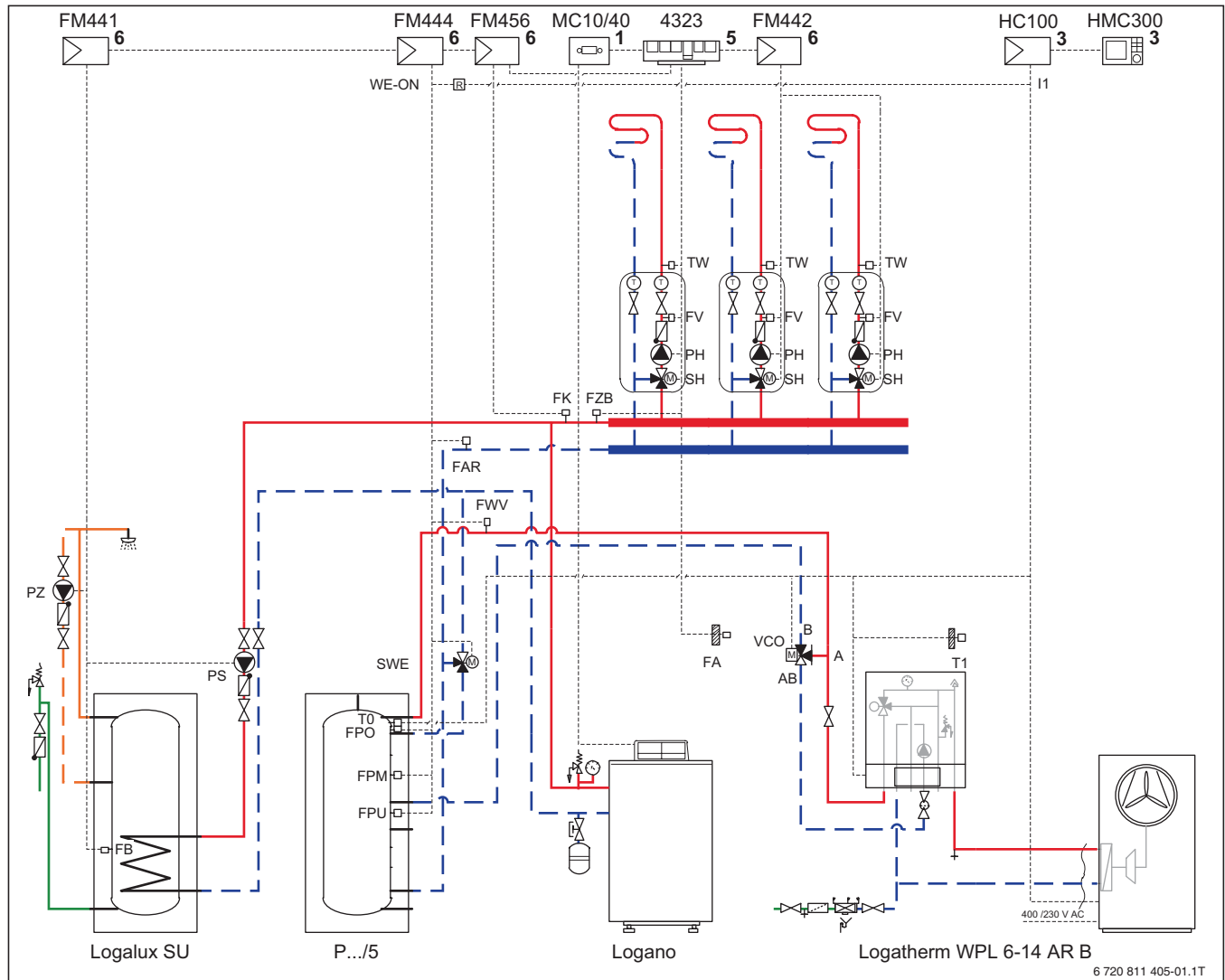


Bild 131 Anlagenschema mit Regelung (unverbindliche Prinzipdarstellung)

Position des Moduls:

[1]	am Wärme-/Kälteerzeuger	MC10/40	Mastercontroller
[3]	in der Station	PH	Pumpe Heizkreis (Sekundärkreis)
[5]	an der Wand	PS	Speicherladepumpe
[6]	im Regelgerät Logamatic 4323	PZ	Zirkulationspumpe
FA	Außentemperaturfühler	P.../5	Pufferspeicher für Wärmepumpen
FAR	Temperaturfühler Anlage Rücklauf	SH	3-Wege-Mischer
FB	Speichertemperaturfühler	SWE	3-Wege-Mischer
FK	Vorlauftemperaturfühler	SU	Warmwasserspeicher Logalux SU
FM441	Funktionsmodul für Warmwasserbereitung und 1 Heizkreis	TW	Temperaturbegrenzer
FM442	Funktionsmodul für 2 Heizkreis	T0	Vorlauftemperaturfühler Wärmepumpe
FM444	Funktionsmodul für zweiten Wärme-erzeuger	T1	Außentemperaturfühler
FM456	Funktionsmodul für Kaskaden	VCO	3-Wege-Umsteuerventil
FPM	Temperaturfühler Pufferspeicher Mitte	WPL ... AR B	Luft-/Wasser Wärmepumpe Logatherm
FPO	Temperaturfühler Pufferspeicher oben	4323	Regelgerät Logamatic
FPU	Temperaturfühler Pufferspeicher unten		
FV	Mischertemperaturfühler		
FWV	Temperaturfühler Wärmeerzeuger Vorlauf		
FZB	Zubringertemperaturfühler		
HC100	Installationsmodul Wärmepumpe		
HMC300	Bedieneinheit		
Logano	Heizkessel		